

## 症例報告

### 遺伝性乳癌卵巣癌症候群で左乳癌を発症した症例に対し、 乳癌根治術・対側リスク低減乳房切除術・リスク低減卵管卵巣 摘出術を同時に施行し一次二期両側乳房再建術を行った一例

田畑 里歩<sup>1\*</sup>、李 哲柱<sup>1</sup>、糸井 尚子<sup>1</sup>、岩井 伸哉<sup>2</sup>、大久保智治<sup>3</sup>、  
明石 京子<sup>3</sup>、松本真理子<sup>3</sup>、小谷 達也<sup>4</sup>、柏葉 匡寛<sup>5</sup>、北野 早映<sup>6</sup>

<sup>1</sup>京都第一赤十字病院 乳腺外科

<sup>2</sup>京都第一赤十字病院 形成外科

<sup>3</sup>京都第一赤十字病院 産婦人科

<sup>4</sup>京都中部医療センター 乳腺外科

<sup>5</sup>足立乳腺クリニック

<sup>6</sup>京都府立医科大学大学院医学研究科内分泌・乳腺外科学

### A Case of Immediate Breast Reconstruction Using Implants after Radical Mastectomy for Left Breast Cancer due to Hereditary Breast and Ovarian Cancer Syndrome

Riho Tabata, Tecchuu Lee, Naoko Itoi, Shinya Iwai, Tomoharu Okubo,  
Kyoko Akashi, Mariko Matsumoto, Tatsuya Kotani, Masahiro Kashiwaba and Sae Kitano

<sup>1</sup>Department of Breast Surgery, Japanese Red Cross Kyoto Daiichi Hospital

<sup>2</sup>Department of Plastic and Reconstructive Surgery, Japanese Red Cross Kyoto Daiichi Hospital

<sup>3</sup>Department of Gynecology, Japanese Red Cross Kyoto Daiichi Hospital

<sup>4</sup>Department of Breast Surgery, Kyoto Chubu Medical Center

<sup>5</sup>Adachi Breast Clinic

<sup>6</sup>Department of Endocrine and Breast Surgery,

Kyoto Prefectural University of Medicine Graduate School of Medical Science

## 抄 録

2020年4月より遺伝性乳癌卵巣癌（HBOC）に対するリスク低減対側乳房切除術（CRRM）、リスク低減卵管卵巣切除術（RRSO）が保険適用となり、当該手術を希望する患者は増加すると考えられる。症例はHBOCで左乳癌を発症した50歳の女性。乳癌家族歴はなかったが、60歳以下のtriple negative

令和4年12月31日受付 令和5年3月10日受理

\*連絡先 田畑里歩 〒605-0981 京都市東山区本町15丁目749

chuwa822@koto.kpu-m.ac.jp

doi:10.32206/jkpum.132.05.309

乳癌につき *BRCA1/BRCA2* 遺伝子検査を勧められた。検査の結果 *BRCA2* 遺伝子の変異を認め HBOC と診断された。術前化学療法で完全奏功を得られ、左乳癌根治術・CRRM・RRSO を同時に施行し一次二期両側乳房再建術を行った。今回、同時手術を施行した一例を京都府下で初めて経験したため若干の文献的考察を加えて報告する。

キーワード：乳房腫瘍，遺伝性乳癌卵巣癌症候群，予防的乳房切除術，リスク低減卵管卵巣摘出術，乳房形成術。

## Abstract

Risk-reducing contralateral mastectomy (CRRM) and risk-reducing salpingo-oophorectomy (RRSO) for hereditary breast and ovarian cancer (HBOC) are covered by insurance from the beginning of April 2020. Consequently, the number of patients requesting these procedures is expected to increase. In this study, the patient is a woman in her 50s, diagnosed with left breast cancer due to hereditary breast-ovarian cancer syndrome. She had no family history of breast cancer, but *BRCA1/BRCA2* gene test was recommended for triple-negative breast cancer under the age of 60. The results of the test showed a mutation in the *BRCA2* gene, and she was diagnosed with hereditary breast cancer-ovarian cancer syndrome. She had a complete response to preoperative chemotherapy and underwent primary two-stage bilateral breast reconstruction with radical left breast cancer surgery, contralateral risk-reducing mastectomy, and risk-reducing salpingo-oophorectomy at the same time. This is the first case of simultaneous surgery in Kyoto Prefecture, Japan, and is reported here with some discussion of the literature.

**Key Words:** Breast Neoplasms, Hereditary Breast and Ovarian Cancer Syndrome, Prophylactic Mastectomy, Risk-Reducing Salpingo-Oophorectomy, Mammoplasty.

## 緒 言

遺伝性乳癌卵巣癌症候群 (Hereditary Breast and Ovarian Cancer Syndrome: HBOC) は、生殖細胞系列での *BRCA1* または *BRCA2* (*BRCA1/2*) 遺伝子病的バリエントにより、乳癌や卵巣癌、卵管癌、子宮癌などの他<sup>1)</sup>、男性では乳癌以外に前立腺癌や膵臓癌などの易罹患性を示す遺伝性腫瘍症候群である<sup>2)</sup>。がん抑制遺伝子である *BRCA* 遺伝子は DNA 二本鎖切断に対する相同組み換え修復などの DNA 修復機構を司り、HBOC においては先天的に *BRCA1/2* 遺伝子の 1 アリルがその機能を失っているため、残り 1 アリルが後天的に失活すると、正確な DNA 修復を行うことができず細胞はがん化をきたす。これが遺伝性腫瘍が若年発症する所以である<sup>3)</sup>。遺伝形式は常染色体優性遺伝をとり、そのバリエントは性別を問わず 1/2 の確率で次世代へ引き継がれる。日本における乳癌患者の 1.45% に *BRCA1* 病的バ

リエントが、2.71% に *BRCA2* 病的バリエントが認められたという報告がある<sup>4)</sup>。*BRCA1/2* 遺伝子病的バリエント保持者の乳癌の累積罹患リスクは 70 歳でそれぞれ 57-87%、49-84% とされる<sup>5)6)</sup>。卵巣癌では累積罹患リスクは 40%、18% である<sup>2)</sup>。リスク低減対側乳房切除術 (Contralateral Risk-Reducing Mastectomy: CRRM)、リスク低減卵管卵巣切除術 (Risk-Reducing Salpingo-Oophorectomy: RRSO) などにより乳癌および卵巣癌の発症リスクを下げるのが可能であるが、これまで HBOC の *BRCA1/2* 遺伝子検査およびリスク低減手術は全て自費診療で行われていた。しかし 2018 年 7 月より、PARP 阻害薬の適応を決めるためのコンパニオン診断として、HER2 陰性進行再発乳癌を対象に *BRCA1/2* 遺伝子検査・遺伝カウンセリングが保険診療として行われるようになった。2020 年には家族歴を持つ乳癌患者等に同検査を保険診療で行えるようになり、*BRCA1/2* 遺伝子検査を受ける患者は増加し

ている。HBOCの診断を受けた患者は、希望に応じてCRRMやRRSOも保険診療で受けられるようになり<sup>7)8)</sup>、本邦でのHBOC診療への社会的関心も高まっている。今回、左乳癌を発症したHBOC患者に対して、乳癌根治術・CRRM・RRSOおよび一次二期両側乳房再建術を行った一例を経験したので報告する。なお本症例報告は、ヘルシンキ宣言（2013年修正）の精神に則り、ヒトゲノム・遺伝子解析研究に関する倫理指針を遵守している。患者には口頭で説明し、自由意思の元、本発表の同意を得た。

## 症 例

【基本情報】50歳代，女性，閉経前。

【主訴】左乳房腫瘍。

【既往歴】特記すべき事項なし。

【乳癌家族歴】なし（図1）

【経過】X年4月，左乳房腫瘍を自覚しA病院受診。針生検の結果，左浸潤性乳管癌，ER-，PgR-，HER2-，Ki67 20%，cT1bN0M0，cStage Iと診断された（図2）。

手術加療目的にB病院に紹介され，アンストラサイクリン系薬剤〔EC（epirubicin + cyclophosphamide）〕，タキサン系薬剤〔DTX（docetaxel）〕による術前化学療法を開始した。60歳以下のtriple negative乳癌だったためB病院にて

*BRCA1/BRCA2*（*BRCA1/2*）遺伝子検査を勧められた。検査の結果，*BRCA1/2*遺伝子の生殖細胞系列病的変異：*BRCA2* c.5576\_5579del（p.Ile1859Lysfs\*3）を認めHBOCと診断された。HBOCに対してC病院で遺伝カウンセリングを行い，左乳癌根治術と同時にCRRM，RRSOを保険診療で行うことを希望された。前医では予防切除の施設基準を満たさず，当院へ紹介となった。術前化学療法終了後（EC 4コース，DTX 4コース），乳房造影MRI上では完全奏効を得られ，術前臨床診断はycT0N0M0，ycStage0となった。同年12月に左乳輪乳頭温存皮下乳腺全摘術（NSM）+センチネルリンパ節生検，CRRM，RRSO，両側ティッシュエキスパンダー（tissue expander: TE）挿入術を施行した。病理結果であるが，左乳房はわずかな異型細胞を認めるのみで，n（-）（0/3），ypT0，ypN0（sn），Response to NACはGrade 3であった。RRMを行った右乳房は萎縮性で悪性所見はなかった（図3）。

また，両側卵巣，卵管ともに悪性所見はなかった。術後は外来にてTEに少量ずつ生理食塩水を注入し十分に皮膚の進展を得た。その後X+1年6月に最初の手術創乳房下溝線の瘢痕を利用し，両側乳房再建用シリコンインプラント（Silicon Breast Implant: SBI）への入れ替えを施

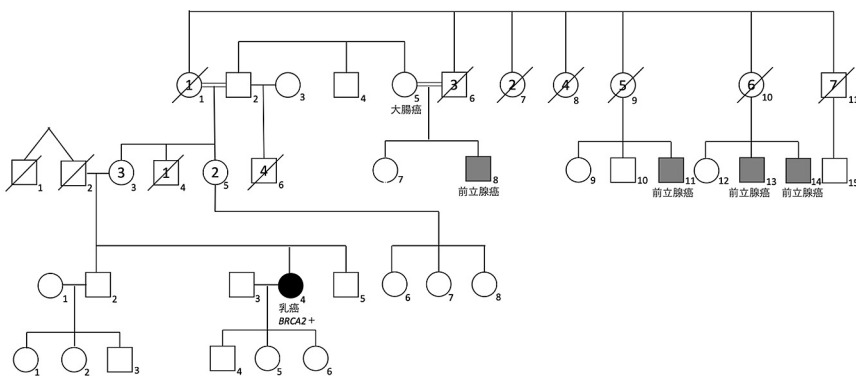


図1 家族歴

クライアントから得た情報によりC病院にて家系図を作成した。発端者を●として4親等まで遡ったが，乳癌家族歴はなかった。

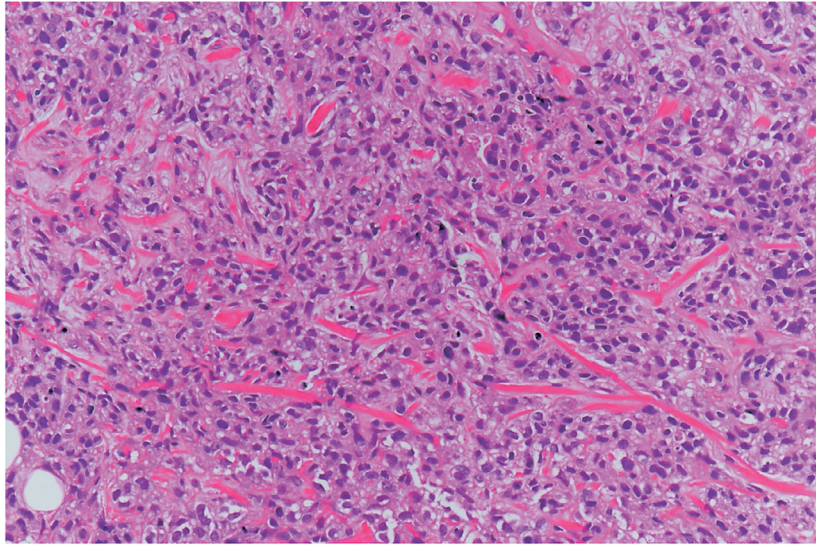


図2 乳癌診断時の病理所見  
線維化を伴った異型細胞が細胞胞巣を形成して浸潤している。

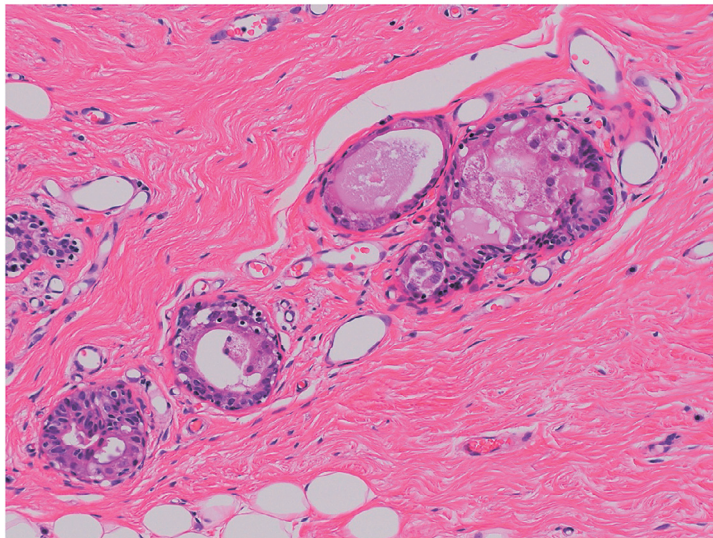


図3 左乳腺，術前化学療法後の病理組織像  
術前化学療法後，病変があった部位には浮腫状の線維性間質が見られ，近傍の乳管内に極少数の異型細胞を認めるのみだった。

行した。術後経過は問題なく，患者の満足度は良好である（図4）。当院での最終フォローは

X + 1年の12月であるが，CTや視触診でも転移再発徴候は認めなかった。



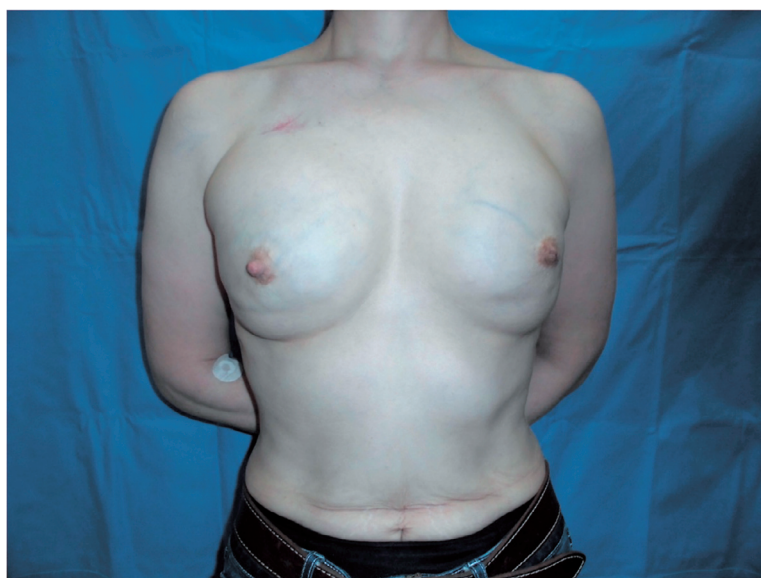


図4 両側インプラント入れ替え後  
両側インプラント入れ替え後、感染もなく経過良好であった。

## 考 察

今回、*BRCA2* 遺伝子変異を認めた50歳代のHBOC患者に対してCRRM, RRSOを行った。乳癌既発症者における対側乳癌の罹患リスクは、散発性乳癌で年間0.3-0.5%, 術後10年で5-6%であるのに対し、*BRCA* 病的バリエント保持者では年間3-4%, 術後10年で20-42%と有意に*BRCA* 病的バリエント保持者で高いことが報告されている<sup>9)</sup>。CRRMの目的は対側乳癌発症を回避し、死亡率を減少させることである。CRRMの乳癌発生予防効果を検証した4研究を統合したメタアナリシスで、CRRMによって乳癌発症は相対リスク0.07 (95% CI: 0.02-0.23  $P < 0.00001$ ) まで減少したとされる<sup>10)</sup>。予後改善効果については、4研究を統合したメタアナリシスにてハザード比0.51 (95% CI: 0.37-0.71) までCRRM群の全死亡率が低下することが示されている<sup>9)</sup>。上記報告より、*BRCA* 病的バリエントを有する乳癌既発症者のCRRMについては、遺伝性乳癌卵巣癌 (HBOC) 診療ガイドライン2021年版<sup>10)</sup>において、本人・家族・医療者間の協働

意思決定に基づき施行することを推奨されている。また、*BRCA* 病的バリエント保持者の対側乳癌のハイリスク因子には①診断時の年齢が50歳未満の若年発症②補助療法としてのタモキシフェンの未投与③RRSO未施行などが挙げられる<sup>11-13)</sup>。今回症例は50歳未満の発症ではないものの、20年以上の余命が見込まれ、患者の意向や全身状態を考慮すればCRRMによる恩恵は高いと考えられた。RRMの術式としてNSMを選択したことに関して、乳頭乳輪下の組織から乳癌が生じる可能性は少なからず懸念されるが、*BRCA* 病的バリエント保持者であってもNSMによる新規乳癌の発生はなかったとの報告もある<sup>14)</sup>。

CRRMを行った場合の健側乳房において、術前の画像検査では癌を疑う病変がなくても、一定数潜在癌が存在することが知られている。非浸潤性乳管癌・異型乳管過形成・異型小葉過形成などの高リスク病変は、病的バリエントを持たない女性の剖検で得られた乳房切除検体と比較して、*BRCA* 変異を有する女性のリスク低減乳房切除術 (RRM: Risk-Reducing Mastectomy)

検体でより顕著であった（オッズ比12.7 95% CI: 3.1-52.4  $P < 0.001$ )<sup>15)</sup>。そのため無症候性の潜在癌や前癌病変の存在を確認するためにも、本邦では日本乳癌学会将来検討委員会HBOC診療ワーキンググループ規約委員会がRRM標本の術後病理検索を奨励している。現在RRM標本の厳密な組織病理学的プロトコルはなく、切り出し法などについても施設の方針によるが、各施設の病理医との協力体制を構築しておくことは肝要だろう。

またCRRMは、保険診療での実施基準を満たす施設で行うことが条件として加えられている<sup>10)</sup>。RRM, RRSOを実施できる施設要件として以下の全てが必要である。

- 1) RRMを行う場合は、乳腺外科又は外科を標榜しており、乳腺外科の専門的な研修の経験を5年以上有する常勤医師が1名以上配置されていること。なお、当該医師は医療関係団体が主催するHBOCに関する研修を修了していること。
- 2) RRSOを行う場合は、産婦人科又は婦人科を標榜しており、産婦人科及び婦人科腫瘍の専門的な研修の経験を合わせて6年以上有する常勤医師が1名以上配置されていること。なお、当該医師は医療関係団体が主催するHBOCに関する研修を修了していること。
- 3) 臨床遺伝学の診療に係る経験を3年以上有する常勤の医師が1名以上配置されていること。なお、当該医師は医療関係団体が主催するHBOCに関する研修を修了していること。
- 4) RRMを行う施設においては乳房MRI加算の施設基準に係る届出を行っていること。
- 5) 病理部門が設置され、病理医が配置されていること。
- 6) 麻酔科標榜医が配置されていること。
- 7) 遺伝カウンセリング加算の施設基準に係る届出を行っていること。

今回の症例では当院に紹介されるまでに3病院を受診しているが、病院間の連携はいずれも適切に行われた。例えば本症例のように初発の

癌でHBOCと診断された場合、同時にRRMを行う場合は時間的制約も加わる。BRCA1/2遺伝子検査結果を踏まえての他科との協力も得られたため、診断から術式決定、手術に至るまでを円滑に進めることができた。BRCA病的バリエーションを保持する原発性乳癌患者はまず、患側乳房の術式決定を迫られるが、基本的には乳房全摘術が推奨される。患者の希望で全摘術以外の術式を選択した場合には乳房MRIを含む術後のフォローアップが重要となる。当患者はcT1bN0M0, cStage Iの早期乳癌であり、術前化学療法で臨床的完全奏功を得られたことや乳輪乳頭を残したいという患者自身の希望も考慮して、NSMが有用な術式であると判断した。

手術中は、乳頭側断端の術中病理迅速検査での陰性を確認し術式の最終決定とした。乳房下溝切開を行い可及的に乳腺組織は切除したが、乳頭下の遺残乳腺から癌が発生する可能性は否めないため、術後は前述のように慎重にフォローアップしていく。

悪性腫瘍の診断に加えて遺伝性疾患であることを受け止め、また場合によっては治療を先行して受けながら合理的な判断と自身の心情とを天秤にかけてRRMについて意思決定をすることは非常に困難であるため、遺伝カウンセリングも行いながらサポートしていく必要がある。

2020年4月から本邦では以下の条件に当てはまる患者に対してBRCA1/2遺伝子検査が保険適用となった<sup>10)</sup>。

- ・ 45歳以下の発症
- ・ 60歳以下のトリプルネガティブ乳癌
- ・ 両側または片側に2個以上の原発性乳癌を診断された
- ・ 第3度近親者以内に乳癌または卵巣癌が1名以上いる
- ・ 男性乳癌

HBOC診療をする上で、患者だけでなくBRCA1/2遺伝子検査で遺伝子変異陽性が判明した患者の家族に対して、どのように介入していくのかは検討すべき課題である。発端となる患者の疾患が遺伝的な要因であると診断された場合、他の血縁者は一定の確率で被験者と同じ遺

伝型を有していることになる。HBOC診療において、その遺伝情報を適切な対応のもとで血縁者に共有することは利益が大きいと考えられ、医療者として開示を促すことの重要性が強調されている。患者が血縁者への開示に消極的であっても、意志を尊重しながら肯定的に対応し、背景に存在する多様な理由を理解することは不可欠である。病的バリエーションを有することによって雇用や保険、婚姻等における社会的不利益を被る可能性があることは残念ながら否めない。実子等の近親者に遺伝検査の結果を共有する場合も、これらを念頭において伝えるタイミングを考慮すべきであろう。

BRCA1/2遺伝子変異を有する女性が卵巣癌を予防するための選択肢は、一次予防としてRRSOや経口避妊薬による化学予防、二次予防として嚴重なサーベイランスなどが挙げられる。RRSOは卵巣癌、卵管癌の発症率を下げるとともに総死亡率も下げることが示されており<sup>16)</sup>、現時点では最も確実な卵巣癌の予防法であると言える。患者は閉経前ではあったが、既に2児を出産しており、それ以上の挙児希望はなくRRSOを希望した。女性ホルモン欠落症状によるデメリットよりも卵巣癌発症を抑えられるメリットが勝るとした。

HBOC患者に対するリスク低減手術は健常な臓器に侵襲を加える点で例外的な医療行為かもしれないが、医学的利益は確立しており、倫理的には十分に許容できる。既発症の癌に治療を

行わなければ致命的となることは確実であるが、RRMを受けない場合の不利益は不確実である。しかし、RRMは治療に難渋する多重癌のリスクを低下させるほか、乳癌発症に対する不安という患者の精神的負荷を軽減する側面も大きい。癌の発症リスク、妊娠・出産の希望やその計画、ボディイメージの変化、パートナーの意向、術後の様々な不利益、手術に関連しうる合併症などを総合的に勘案して手術を受けるかどうか、受けるとしたらいつがいいのかを話し合うべきである。勘案すべき要素が多いことは、それだけ意思決定の個別性が高いこと、適切な意思決定が困難であることを示唆する。医療・ケア担当者は、患者の価値観や医療に期待していることを共有し、それぞれの患者が自分の価値観や周囲の状況に基づき適切にRRMについての意思決定をできるよう支援することが求められる。

また未発症病的バリエーション保因者に対しては、十分なカウンセリングの元、NCCNガイドライン<sup>17)</sup>を参考とした積極的な検診を推奨している。しかし、診療・検査とも自己負担であり、検診コンプライアンスを維持することが難しいのが現状である。

未発症のバリエーション保持者におけるサーベイランスについては、National Comprehensive Cancer Network (NCCN) が一定の見解を示している<sup>17)</sup>ため示しておく(表1)。

表1 乳房に対する検診・予防

18歳～	・乳房の自己検診を行う
20～29歳	・医療機関で半年～1年に1回の頻度で視触診を受ける ・1年に1回の乳房造影MRI検査(MRIができない場合はトモシンセシスの併用を考慮したマンモグラフィ)を行う
30～75歳	・医療機関で半年～1年に1回の頻度で視触診を受ける ・1年に1回、乳房造影MRI検査とトモシンセシスの併用を考慮したマンモグラフィを行う
75歳以上	・個別に話し合う
・乳癌の治療をした方は、両方の乳房を切除した場合を除き、上記のように1年に1回、乳房造影MRI検査とトモシンセシスの併用を考慮したマンモグラフィを継続する	
・リスク低減手術の選択について医療者と話し合う	

## 結 語

今回、50歳代の乳癌発症を契機にHBOCと診断された患者に対し、京都府下で初めて左乳癌根治術・CRRM・RRSOを同時に施行し一次二

期両側乳房再建術を行った一例を経験したので報告した。

開示すべき利益相反状態はない。

## 文 献

- 1) Knudson AG. Mutation and cancer: statistical study of retinoblastoma. *Proc Natl Acad Sci USA*, 68: 820-823, 1971.
- 2) Chen S, Parmigiani G. Meta-analysis of BRCA1 and BRCA2 penetrance. *J Clin Oncol*, 25: 1329-1333, 2007.
- 3) 西野幸治, 関根正幸, 榎本隆之. HBOCに対応するための知識-遺伝性としての病態, 診断法, 治療ないし対応法と説明の際の留意点. *臨婦産*, 76: 88-95, 2022.
- 4) Momozawa Y, Iwasaki Y, Parsons MT, Kamatani Y, Takahashi A, Tamura C, Katagiri T, Yoshida T, Nakamura S, Sugano K, Miki Y, Hirata M, Matsuda K, Spurdle AB, Kubo M. Germline pathogenic variants of 11 breast cancer genes in 7, 051 Japanese patients and 11, 241 controls. *Nat Commun*, 9: 4083-4089, 2018. <https://pubmed.ncbi.nlm.nih.gov/30287823/>, (参照 2022-12-22)
- 5) Ford D, Easton DF, Bishop DT, Narod SA, Goldgar DE. Risks of cancer in BRCA1-mutation carriers. *Breast Cancer Linkage Consortium. Lancet*, 343: 692-695, 1994.
- 6) Ford D, Easton DF, Stratton M, Narod S, Goldgar D, Devilee P, Bishop DT, Weber B, Lenoir G, Chang-Claude J, Sobol H, Teare MD, Struewing J, Arason A, Scherneck S, Peto J, Rebbeck TR, Tonin P, Neuhausen S, Barkardottir R, Eyfjord J, Lynch H, Ponder BAJ, Gayther SA, Birch JM, Lindblom A, Stoppa-Lyonnet D, Bignon Y, Borg A, Hamann U, Haites N, Scott RJ, Maugard CM, Vasen H, Seitz S, Cannon-Albright LA, Schofield A, Zelada-Hedman M. Genetic heterogeneity and penetrance analysis of the BRCA1 and BRCA2 genes in breast cancer families. *The Breast Cancer Linkage Consortium. Am J Hum Genet*, 62: 676-689, 1998.
- 7) “遺伝性乳がん卵巣がん症候群の保険診療に関する手引き”. 一般社団法人日本乳癌学会. 2020-04-01. <http://jbcg.gr.jp/member/wp-content/uploads/2016/06/bcde8174b665e011063d9f97a22cd19c.pdf>, (参照 2022-12-23)
- 8) “産婦人科における遺伝性乳癌卵巣癌症候群に対する保険診療についての考え方”. 公益社団法人日本婦人科腫瘍学会. 2021-06-11改訂. <https://jsgo.or.jp/opinion/05.html>, (参照 2022-12-23)
- 9) Bordeleau L, Panchal S, Goodwin P. Prognosis of BRCA-associated breast cancer: a summary of evidence. *Breast Cancer Res Treat*, 119: 13-24, 2010.
- 10) “遺伝性乳癌卵巣癌 (HBOC) 診療ガイドライン 2021年版”. 日本遺伝性乳癌卵巣癌総合診療制度機構編. 金原出版, 2021.
- 11) Valachis A, Nearchou AD, Lind P. Surgical management of breast cancer in BRCA-mutation carriers; a systematic review and meta-analysis. *Breast Cancer Res Treat*, 144: 443-455, 2014.
- 12) Monika K Graeser, Christoph Engel, Kerstin Rhiem, Dorothea Gadzicki, Ulrich Bick, Karin Kast, Ursula G Froster, Bettina Schlehe, Astrid Bechtold, Norbert Arnold, Sabine Preisler-Adams, Carolin Nestle-Kraemling, Mohammad Zaino, Markus Loeffler, Marion Kiechle, Alfons Meindl, Dominic Varga, Rita K Schmutzler. Contralateral breast cancer risk in BRCA1 and BRCA2 mutation carriers. *J Clin Oncol*, 27: 5887-5892, 2009.
- 13) Metcalfe K, Gershman S, Lynch HT, et al. Predictors of contralateral breast cancer in BRCA1 and BRCA2 mutation carriers. *Br J Cancer*, 104: 1384-1392, 2011.
- 14) Katharine Yao, Erik Liederbach, Rong Tang, Lan Lei, Tomasz Czechura, Mark Sisco, Michael Howard, Peter J Hulick, Scott Weissman, David J Winchester, Suzanne B Coopey, Barbara L Smith. Nipple-sparing mastectomy in BRCA1/2 mutation carriers: an interim analysis and review of the literature. *Ann Surg Oncol*, 9: 2435-2441, 2015.
- 15) Kauff ND, Brogi Edi, Scheuer L, Pathak DR, Borgen PI, Hudis CA, Offit K, Robson ME. Epithelial lesions in prophylactic mastectomy specimens from women with BRCA mutations. *Cancer*, 97: 1601-1608, 2003.
- 16) Susan M Domchek, Tara M Friebe, Christian F Singer, D Gareth Evans, Henry T Lynch, Claudine Isaacs, Judy E Garber, Susan L Neuhausen, Ellen



Matloff, Rosalind Eeles, Gabriella Pichert, Laura Van t' veer, Nadine Tung, Jeffrey N Weitzel, Fergus J Couch, Wendy S Rubinstein, Patricia A Ganz, Mary B Daly, Olufunmilayo I Olopade, Gail Tomlinson, Joellen Schildkraut, Joanne L Blum, Timothy R Rebbeck. Association of risk-reducing surgery in BRCA1 or BRCA2 mutation carriers with cancer risk and mortality. *JAMA*, 304: 967-75, 2010.

17) Daly MB, Pal T, Berry MP, Buys SS, Dickson P, Domchek SM, Elkhany A, Friedman S, Goggins M, Hutton ML, Karlan BY, Khan S, Klein C, Kohlmann

W, Kurian AW, Laronga C, Litton JK, Mak JS, Menendez CS, Merajver SD, Norquist BS, Offit K, Pederson HJ, Reiser G, Senter-Jamieson L, Shannon KM, Shatsky R, Visvanathan K, Weitzel JN, Wick MJ, Wisinski KB, Yurgelun MB, Darlow SD, Dwyer MA. Genetic/Familial High-Risk Assessment: Breast, Ovarian, and Pancreatic, Version 2. 2021, NCCN Clinical Practice Guidelines in Oncology. *J Natl Compr Canc Netw*, 19: 77-102, 2021.  
<https://pubmed.ncbi.nlm.nih.gov/33406487/>, (参照 2022-12-25)

